

INFORMATION

KTM PowerParts, HUSQVARNA Motorcycles Accessories



FAN

79635941044

08.2016

3.213.497

KTM Sportmotorcycle GmbH Husqvarna Motorcycles GmbH
Stallhofnerstraße 3 Stallhofnerstraße 3
A-5230 Mattighofen A-5230 Mattighofen
www.ktm.com www.husqvarna-motorcycles.com



3 DEUTSCH

Wir freuen uns, dass Sie sich für dieses Produkt entschieden haben.

Unser hochwertiges Qualitätsprodukt ist rennerprobt und wurde speziell für sportliche Herausforderungen entwickelt. Eine korrekte Montage des Produktes ist unerlässlich, um ein Maximum an Sicherheit und Funktionalität gewährleisten zu können. Bitte befolgen Sie daher die Montageanleitung oder wenden Sie sich an Ihren autorisierten Fachhändler.

Für falsche Montage oder Verwendung dieses Produktes kann der (Quasi-)Hersteller bzw. Lieferant nicht zur Verantwortung gezogen werden.

Vielen Dank.

5 ENGLISH

Thank you for choosing this product.

Our high quality product has been tested under racing conditions and was developed specifically for use in sports activities. Correct installation of the product is essential to ensure that a maximum degree of safety and functionality is achieved. Therefore, please follow the installation instructions or contact your authorized dealer.

The (quasi) manufacturer or supplier cannot be held responsible for products that are incorrectly mounted or inappropriately used.

Thank you.

7 ITALIANO

Grazie per aver scelto questo prodotto.

Questo nostro prodotto di pregiata qualità è collaudato nelle competizioni ed è stato sviluppato specificamente per gare sportive. Il montaggio corretto del prodotto è fondamentale per garantirne la massima sicurezza e funzionalità. Rispetti quindi le istruzioni di montaggio o rivolgerti al proprio concessionario autorizzato.

Il produttore (detentore del marchio)/fornitore non può essere considerato responsabile per un montaggio o impiego errato del presente prodotto.

Vi ringraziamo per l'attenzione!

9 FRANÇAIS

Merci d'avoir porté votre choix sur ce produit.

Notre produit de haute qualité est éprouvé pour les compétitions et a été conçu spécialement pour un usage sportif. Un montage approprié du produit est indispensable pour garantir une sécurité et une fonctionnalité maximales du véhicule. C'est pourquoi nous vous invitons à suivre scrupuleusement le manuel de montage ou à vous adresser à votre revendeur agréé.

En cas de montage ou d'utilisation non conformes de ce produit, le (quasi) constructeur ou le fournisseur déclinent toute responsabilité.

Merci !

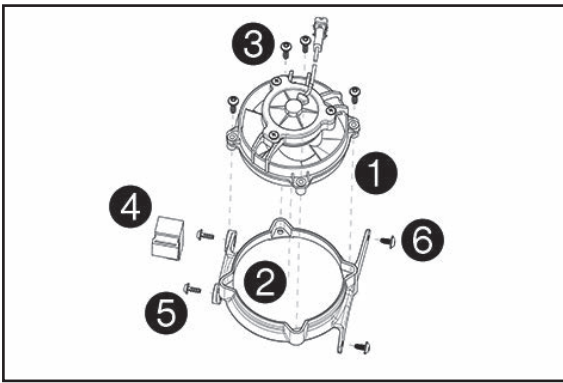
11 ESPAÑOL

Le agradecemos que se haya decidido por este producto.

Este producto de alta calidad está probado para la competición y se ha desarrollado específicamente para las exigencias de este deporte. Para poder garantizar los máximos niveles de seguridad y funcionalidad, es imprescindible que el producto se monte correctamente. Por este motivo, es muy importante que siga las instrucciones del manual de montaje o que se ponga en contacto con su concesionario autorizado.

El (cuasi) fabricante y el proveedor de este producto no se harán responsables del montaje y el uso incorrectos.

¡Muchas gracias!



Lieferumfang

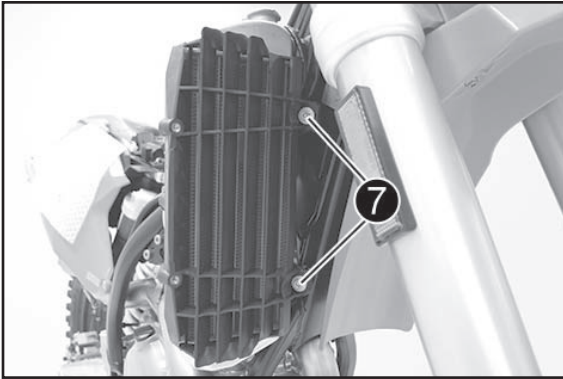
- 1x Lüfter kpl. (vormontiert) ①
- 1x Lüfterhalter ②
- 4x Schraube K50x18 ③
- 1x Relais ④
- 2x Schraube K50x12 ⑤
- 2x Schraube 50x10 ⑥

Vorarbeit

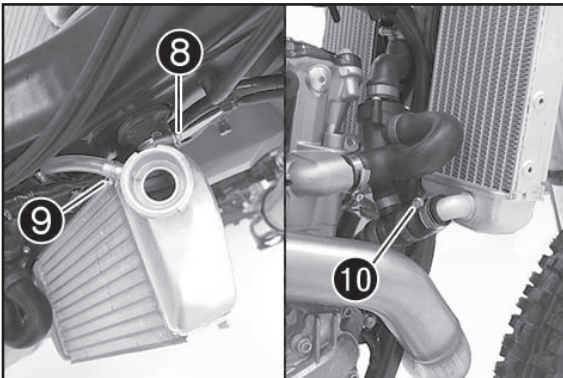
- Sitzbank abnehmen (s. Bedienungsanleitung).
- Kraftstofftank ausbauen (s. Bedienungsanleitung).
- Kühlfüssigkeit ablassen (s. Bedienungsanleitung).

Montage

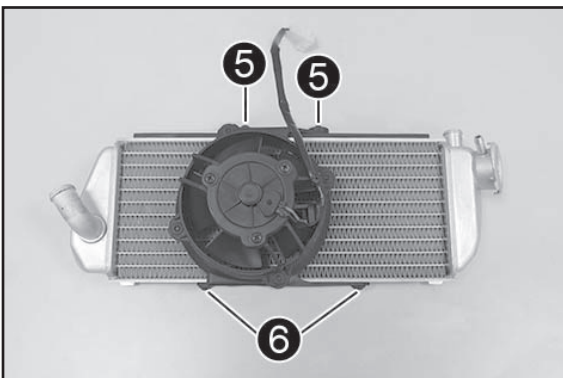
- Schrauben ⑦ entfernen.
- Kühlerschutz abnehmen.



- Schlauchschelle ⑧ lösen.
- Kühlerschlauch abziehen.
- Schlauchklemme ⑨ entfernen.
- Entlüftungsschlauch abziehen.

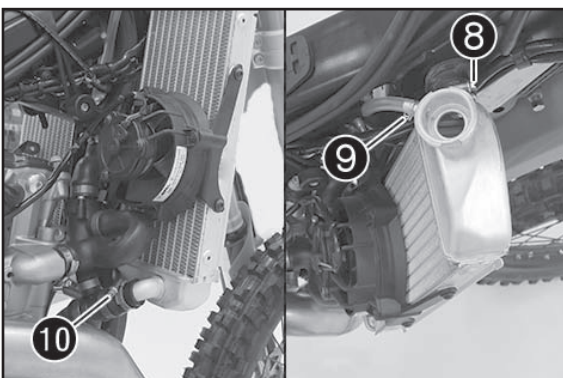


- Schlauchschelle ⑩ lösen.
- Kühlerschlauch abziehen.
- Kühler entfernen.

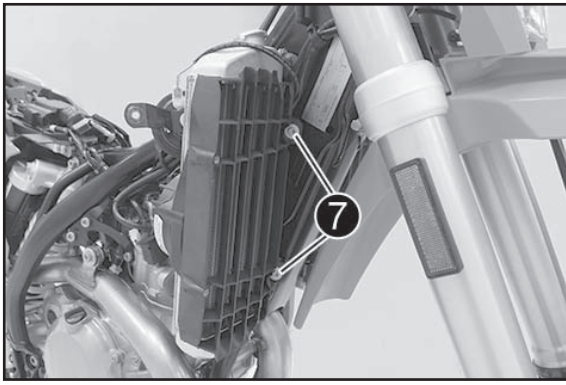


- Lüfter ① (Lieferumfang) am Kühler positionieren.
- Schrauben ⑤ (Lieferumfang) montieren und festziehen.
- Schrauben ⑥ (Lieferumfang) montieren und festziehen.

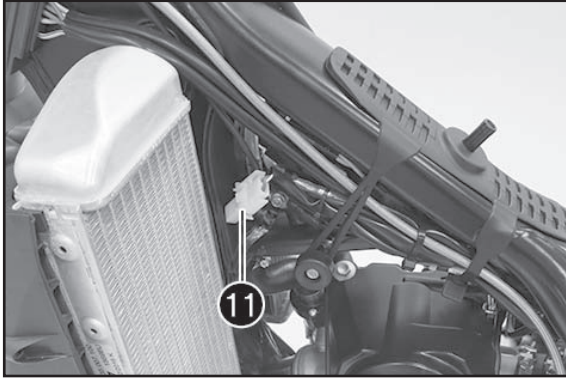
- Kühler positionieren.
- Kühlerschlauch montieren.
- Schlauchschelle ⑩ positionieren und festziehen.



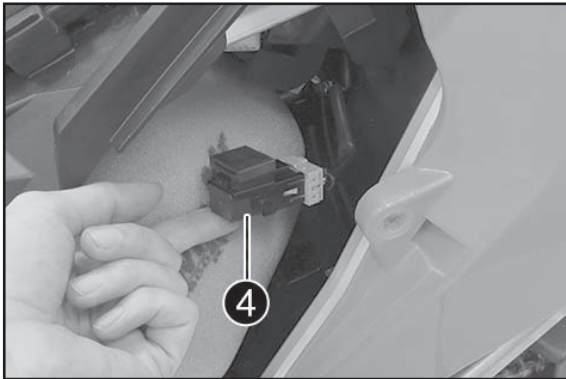
- Entlüftungsschlauch montieren.
- Schlauchklemme ⑨ positionieren.
- Kühlerschlauch montieren.
- Schlauchschelle ⑧ positionieren und festziehen.



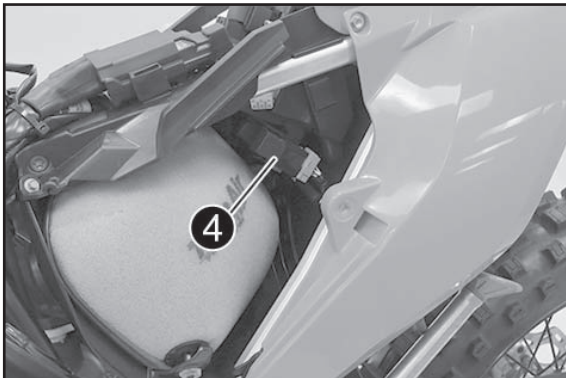
- Kühlerschutz positionieren.
- Schrauben ④ montieren und festziehen.



- Lüfterkabel spannungsfrei durchfädeln.
- Steckerverbindung ⑪ zusammenstecken.



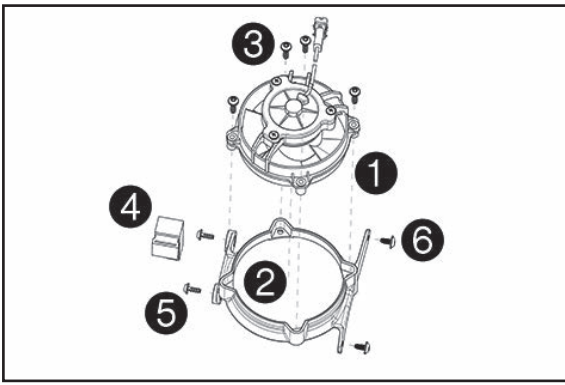
- Luftfilterkasten-Deckel ausbauen (s. Bedienungsanleitung).
- Relais ④ (Lieferumfang) auf freien Steckplatz anstecken.



- Relais ④ am Halteblech montieren.
- Luftfilterkasten-Deckel einbauen (s. Bedienungsanleitung).

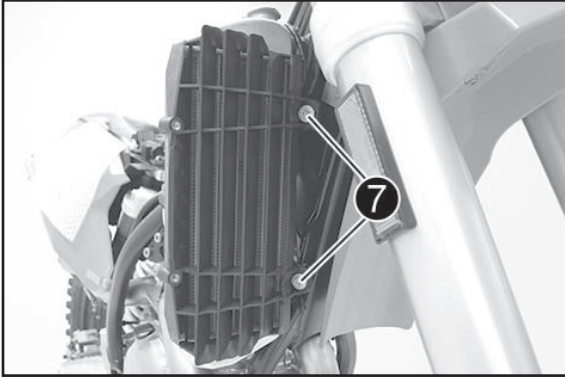
Nacharbeit

- Kraftstofftank einbauen (s. Bedienungsanleitung).
- Kühlflüssigkeit einfüllen (s. Bedienungsanleitung).
- Sitzbank montieren (s. Bedienungsanleitung).



Scope of supply

- 1x fan cpl. (preassembled) ①
- 1x fan bracket ②
- 4x screw K50x18 ③
- 1x relay ④
- 2x screw K50x12 ⑤
- 2x screw 50x10 ⑥

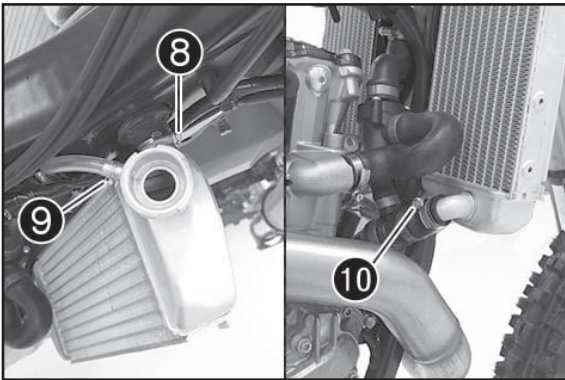


Preparatory work

- Take off the seat (see the Owner's Manual).
- Remove the fuel tank (see the Owner's Manual).
- Drain the coolant (see the Owner's Manual).

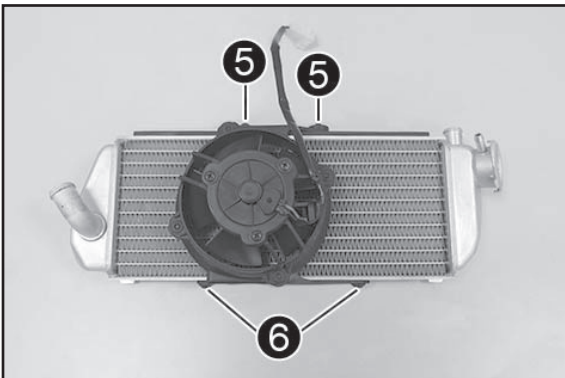
Assembly

- Remove screws ⑦.
- Remove the radiator shield.

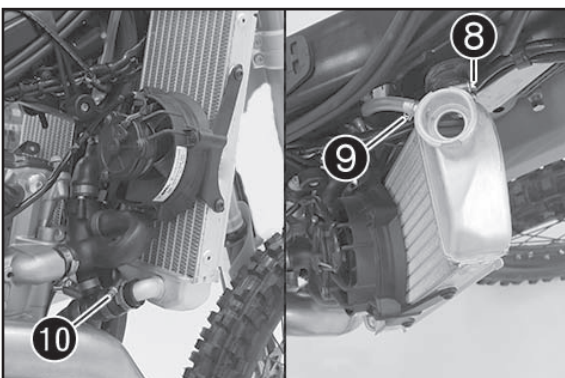


- Release hose clip ⑧.
- Detach the radiator hose.
- Remove hose clamp ⑨.
- Pull off the vent hose.

- Release hose clip ⑩.
- Detach the radiator hose.
- Remove radiator.

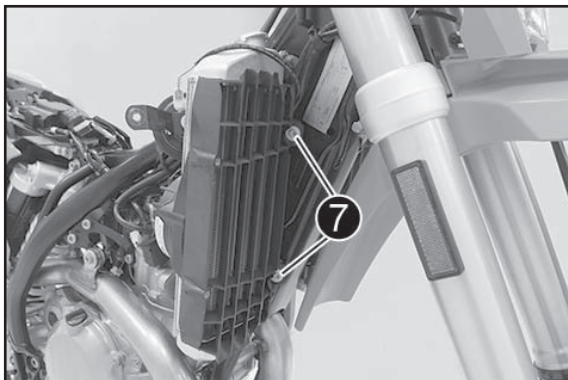


- Position fan ① (included) on the radiator.
- Mount and tighten screws ⑤ (included).
- Mount and tighten screws ⑥ (included).

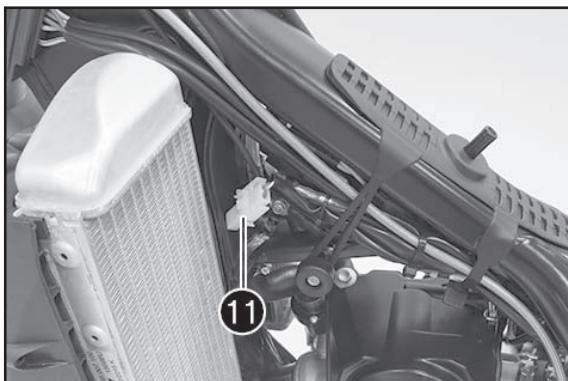


- Position the radiator.
- Mount the radiator hose.
- Position and tighten hose clip ⑩.

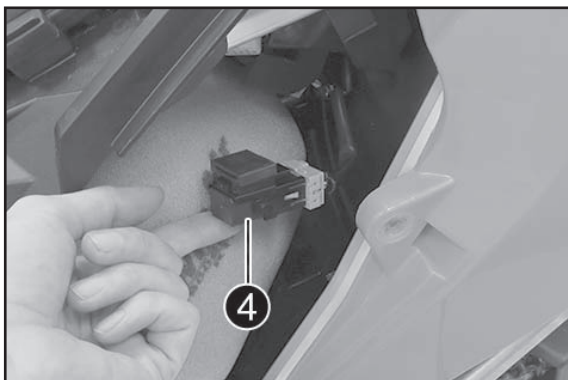
- Mount the vent hose.
- Position hose clamp ⑨.
- Mount the radiator hose.
- Position hose clip ⑧ and tighten it.



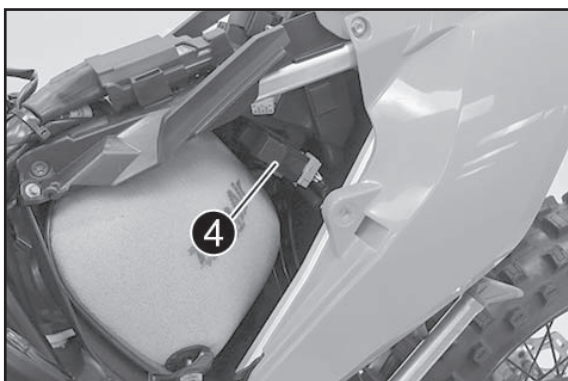
- Position the radiator shield.
- Mount and tighten screws ④.



- Thread through fan cable without tension.
- Join plug-in connector ⑩.



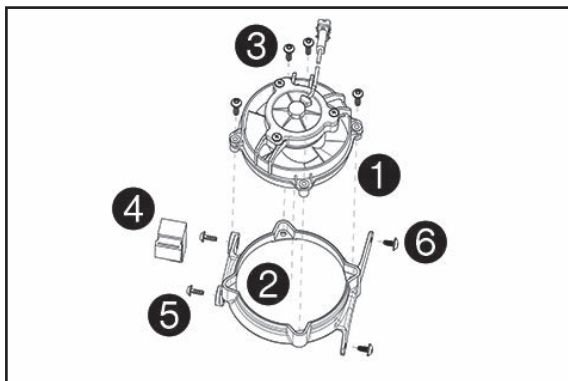
- Remove air filter box cover (see the Owner's Manual).
- Plug relay ④ (included) into the free slot.



- Mount relay ④ on the retaining bracket.
- Install air filter box cover (see the Owner's Manual).

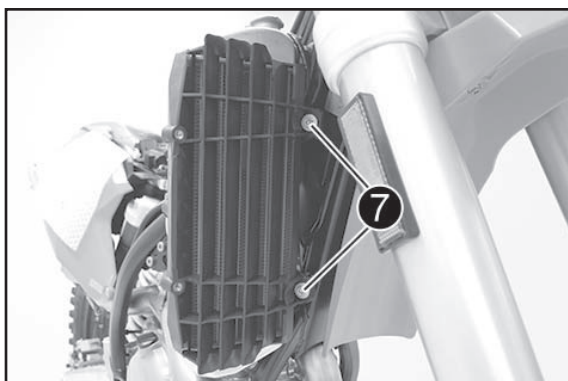
Final steps

- Install the fuel tank (see the Owner's Manual).
- Add coolant (see the Owner's Manual).
- Mount the seat (see the Owner's Manual).



Materiale fornito

- 1 ventola completa (premontata) ①
- 1 supporto ventola ②
- 4 viti K50x18 ③
- 1 relè ④
- 2 viti K50x12 ⑤
- 2 viti 50x10 ⑥

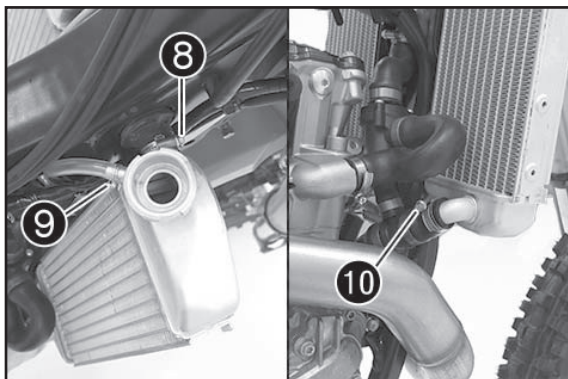


Operazione preliminare

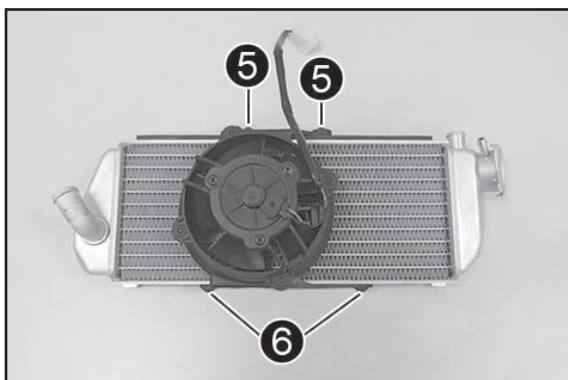
- Rimuovere la sella (v. il manuale d'uso).
- Smontare il serbatoio del carburante (vedere il manuale d'uso).
- Scaricare il liquido di raffreddamento (vedere il manuale d'uso).

Montaggio

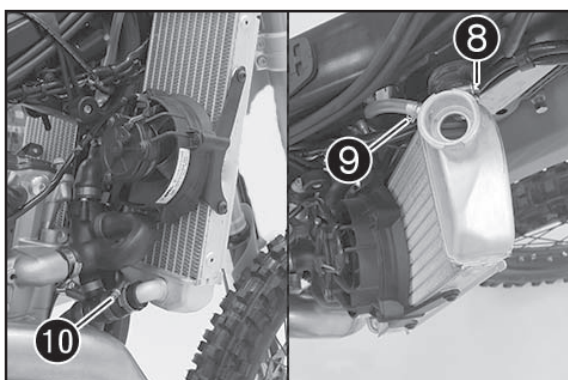
- Rimuovere le viti ⑦.
- Estrarre la protezione del radiatore.



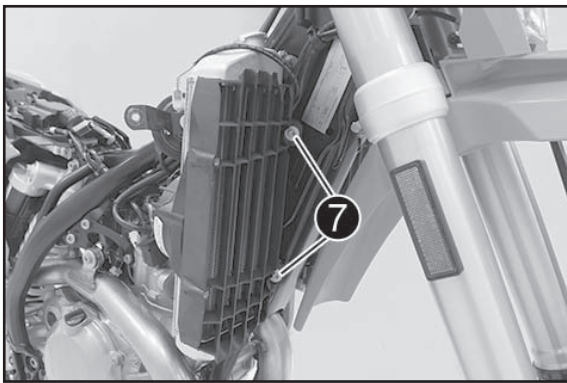
- Allentare la fascetta stringitubo ⑧.
- Estrarre il tubo flessibile del radiatore.
- Rimuovere la fascetta stringitubo ⑨.
- Estrarre il tubo di sfiato.
- Disimpegnare la fascetta stringitubo ⑩.
- Estrarre il tubo flessibile del radiatore.
- Rimuovere il radiatore.



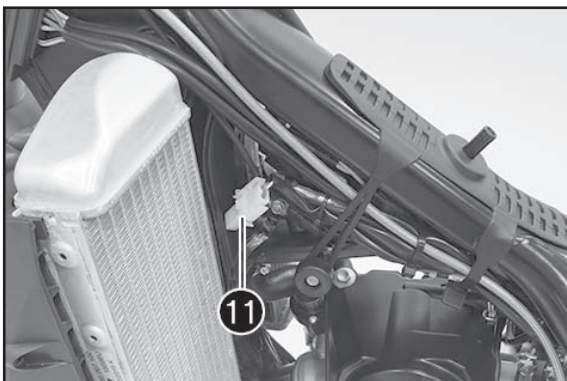
- Posizionare la ventola ① (in dotazione) sul radiatore.
- Montare e serrare le viti ⑤ (in dotazione).
- Montare e serrare le viti ⑥ (in dotazione).



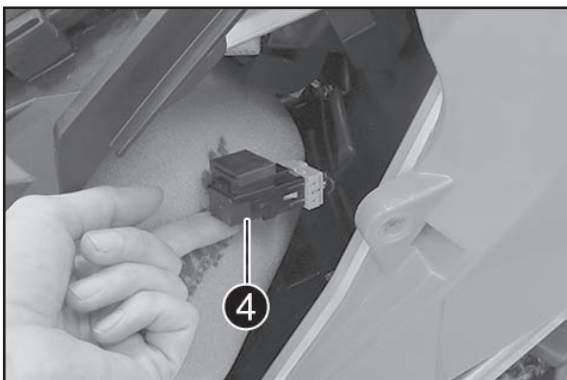
- Posizionare il radiatore.
- Montare il tubo flessibile del radiatore.
- Posizionare e stringere la fascetta stringitubo ⑩.
- Montare il tubo di sfiato.
- Posizionare la fascetta stringitubo ⑨.
- Montare il tubo flessibile del radiatore.
- Posizionare e stringere la fascetta stringitubo ⑧.



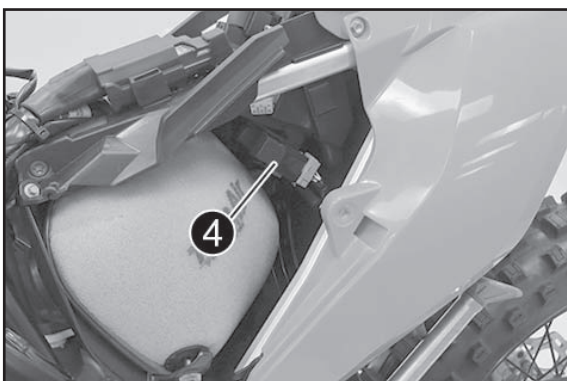
- Posizionare la protezione del radiatore.
- Montare e serrare le viti ④.



- Far passare il cablaggio della ventola in modo che non sia in tensione.
- Collegare il connettore ⑪.



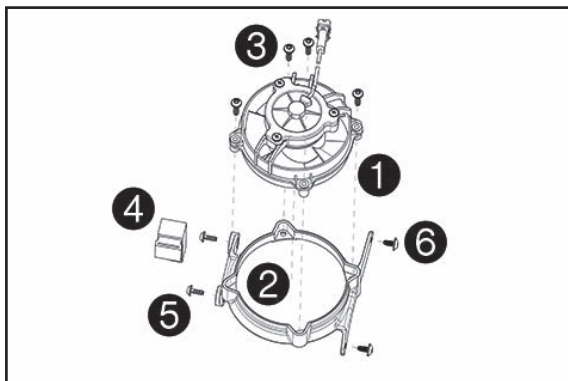
- Smontare il coperchio dell'airbox (v. manuale d'uso).
- Collegare il relè ④ (in dotazione) su uno slot libero.



- Montare il relè ④ sulla piastrina.
- Montare il coperchio dell'airbox (v. manuale d'uso).

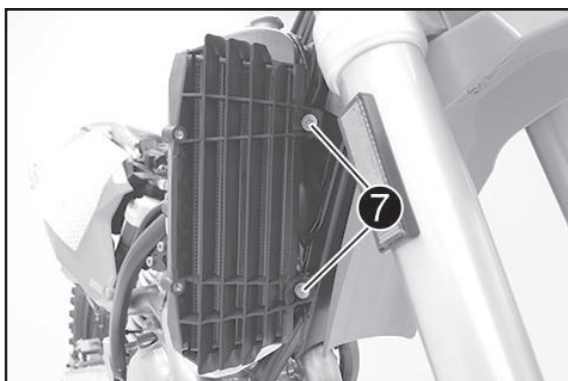
Operazione conclusiva

- Montare il serbatoio del carburante (vedere il manuale d'uso).
- Caricare il liquido di raffreddamento (vedere il manuale d'uso).
- Montare la sella (vedere il manuale d'uso).



Contenu de la livraison

- 1x ventilateur complet (prémonté) ①
- 1x support de ventilateur ②
- 4x vis K50x18 ③
- 1x relais ④
- 2x vis K50x12 ⑤
- 2x vis 50x10 ⑥

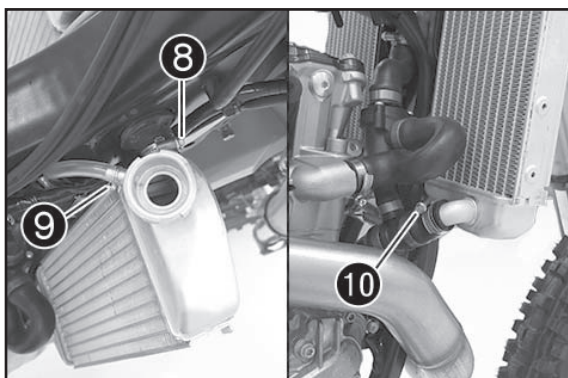


Travaux préalables

- Déposer la selle (voir le manuel d'utilisation).
- Déposer le réservoir à carburant (voir le manuel d'utilisation).
- Vidanger le liquide de refroidissement (voir le manuel d'utilisation).

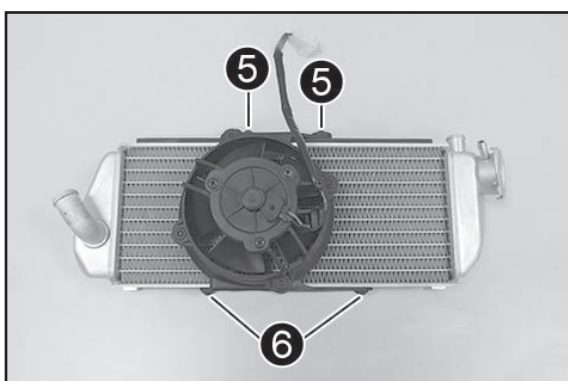
Montage

- Retirer les vis ⑦.
- Retirer le protège-radiateur.

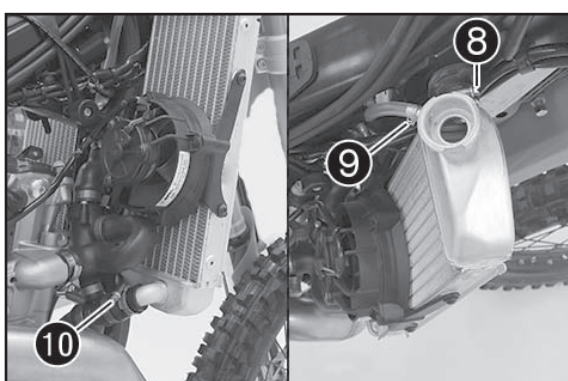


- Desserrer le collier ⑧.
- Débrancher la durite de radiateur.
- Retirer la pince à tuyau ⑨.
- Débrancher le tuyau de purge.

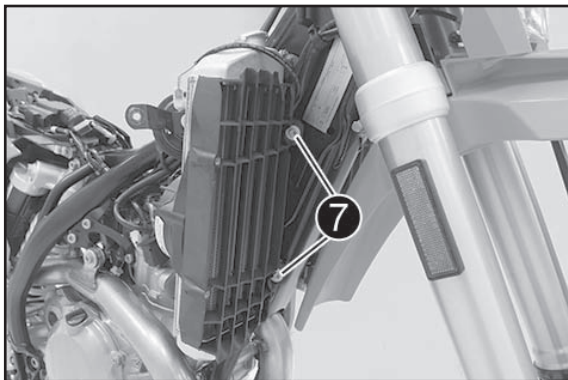
- Desserrer le collier ⑩.
- Débrancher la durite de radiateur.
- Enlever le radiateur.



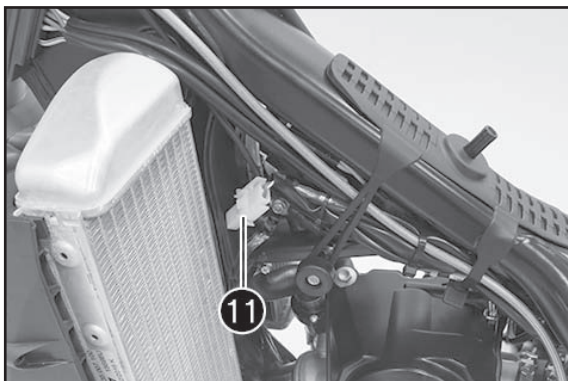
- Placer le ventilateur ① (fourni) sur le radiateur.
- Mettre les vis ⑤ (fournies) en place et les serrer.
- Mettre les vis ⑥ (fournies) en place et les serrer.



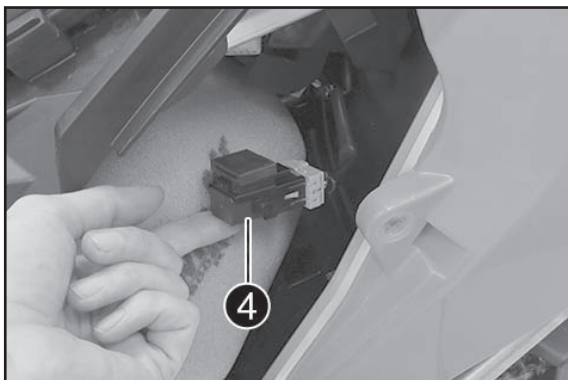
- Positionner le radiateur.
- Mettre la durite de radiateur en place.
- Positionner et serrer le collier ⑩.
- Mettre en place le tuyau de purge.
- Positionner la pince à tuyau ⑨.
- Monter la durite de radiateur.
- Positionner et serrer le collier ⑧.



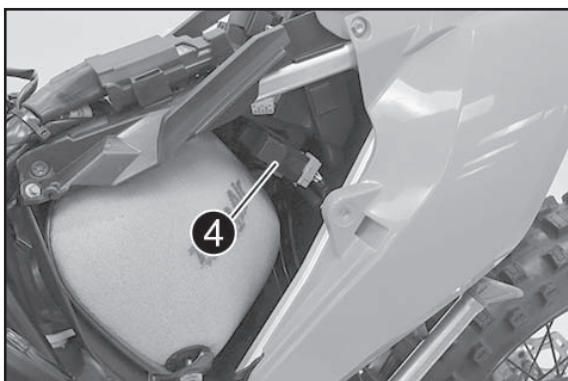
- Positionner le protège-radiateur.
- Mettre les vis ④ en place et les serrer.



- Faire passer le câble du ventilateur de manière à ce qu'il ne soit soumis à aucune contrainte.
- Brancher le connecteur ⑪.



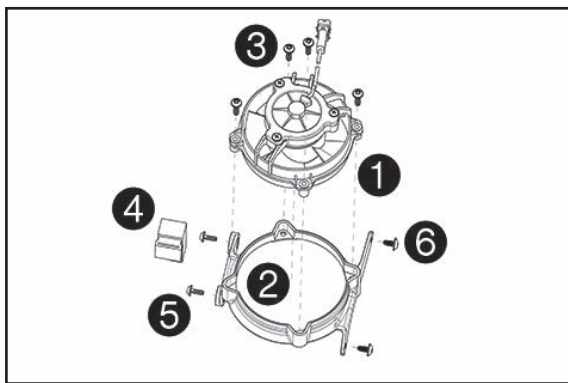
- Déposer le couvercle du boîtier du filtre à air (voir manuel d'utilisation).
- Brancher le relais ④ (fourni) dans un emplacement libre.



- Mettre en place le relais ④ sur la tôle de fixation.
- Monter le couvercle du boîtier du filtre à air (voir manuel d'utilisation).

Travaux ultérieurs

- Monter le réservoir de carburant (voir le manuel d'utilisation).
- Faire le plein de liquide de refroidissement (voir le manuel d'utilisation).
- Poser la selle (voir le manuel d'utilisation).



Volumen de suministro

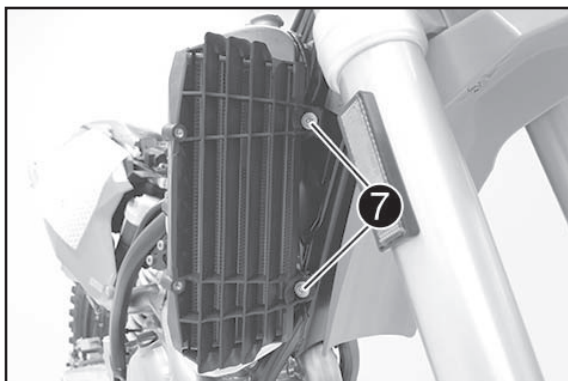
- 1x ventilador completo (premontado) ❶
- 1x soporte del ventilador ❷
- 4x tornillos K50x18 ❸
- 1x relé ❹
- 2x tornillos K50x12 ❺
- 2x tornillos 50x10 ❻

Trabajos previos

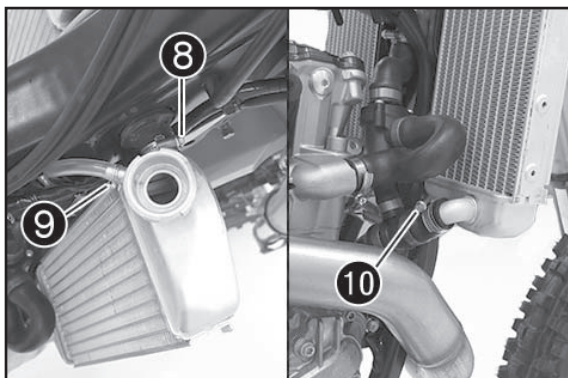
- Quitar el asiento (véase el manual de instrucciones).
- Desmontar el depósito de combustible (véase el manual de instrucciones).
- Vaciar el líquido refrigerante (véase el manual de instrucciones).

Montaje

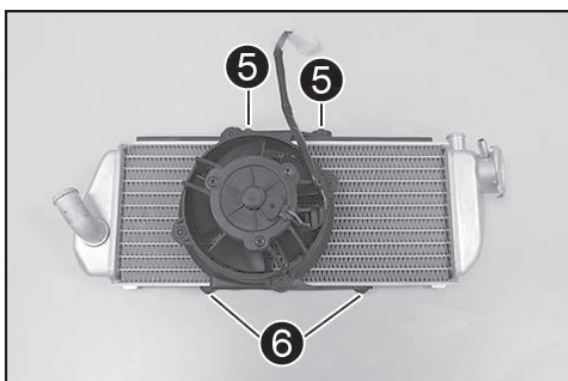
- Retirar los tornillos ❷.
- Quitar la protección del radiador.



- Aflojar la abrazadera para mangueras ❸.
- Retirar la manguera del radiador.
- Retirar la abrazadera ❹.
- Retirar la manguera del respiradero.

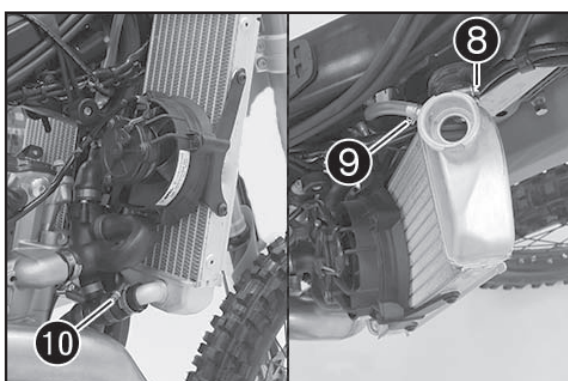


- Aflojar la abrazadera para mangueras ❿.
- Retirar la manguera del radiador.
- Retirar el radiador.

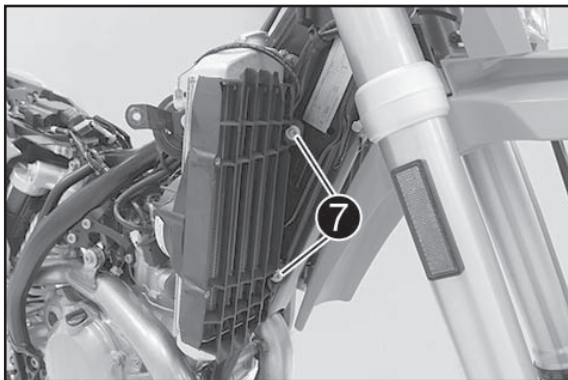


- Posicionar el ventilador ❶ (volumen de suministro) en el radiador.
- Montar y apretar los tornillos ❺ (volumen de suministro).
- Montar y apretar los tornillos ❻ (volumen de suministro).

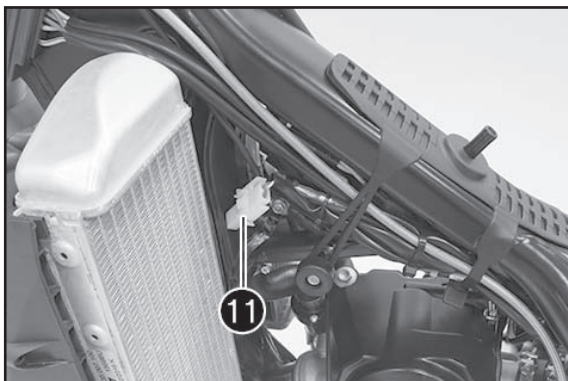
- Colocar el radiador en su posición.
- Montar la manguera del radiador.
- Colocar y apretar la abrazadera para mangueras ❿.



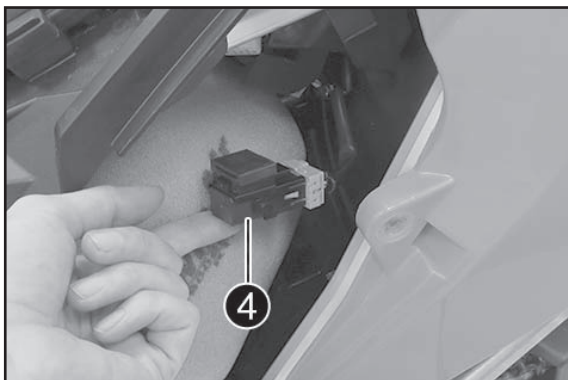
- Montar la manguera del respiradero.
- Colocar la abrazadera para mangueras ❸.
- Montar la manguera del radiador.
- Colocar y apretar la abrazadera para mangueras ❸.



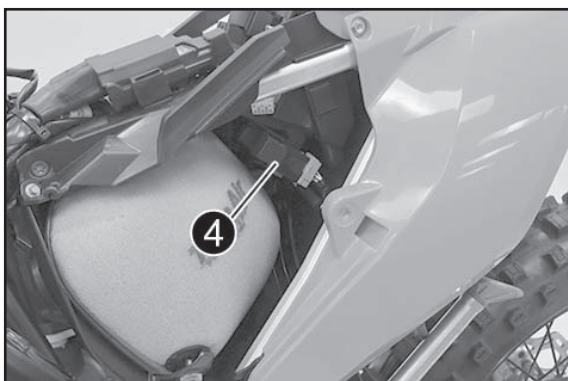
- Posicionar la protección del radiador.
- Montar y apretar los tornillos ④.



- Tender el cable del ventilador sin tensiones.
- Enchufar el conector ⑪.



- Desmontar la tapa de la caja de filtro de aire (véase el manual de instrucciones).
- Conectar el relé ④ (volumen de suministro) en una ranura libre.



- Montar el relé ④ en la chapa de sujeción.
- Montar la tapa de la caja de filtro de aire (véase el manual de instrucciones).

Trabajos posteriores

- Montar el depósito de combustible (véase el manual de instrucciones).
- Introducir el líquido refrigerante (véase el manual de instrucciones).
- Montar el asiento (véase el manual de instrucciones).